



19 BUNDESREPUBLIK
DEUTSCHLAND



DEUTSCHES
PATENTAMT

12 **Offenlegungsschrift**
10 **DE 43 43 959 A 1**

51 Int. Cl. 6:
H 04 B 7/08
H 01 R 23/00

21 Aktenzeichen: P 43 43 959.4
22 Anmeldetag: 22. 12. 93
43 Offenlegungstag: 29. 6. 95

DE 43 43 959 A 1

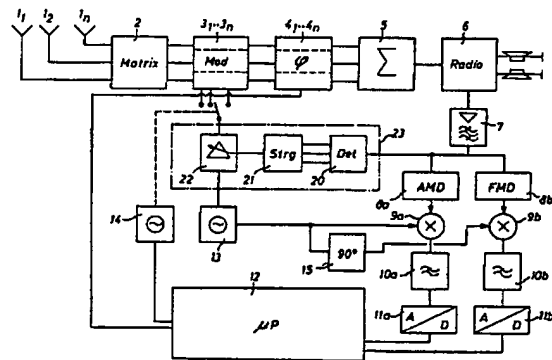
71 Anmelder:
Richard Hirschmann GmbH & Co, 73728 Esslingen,
DE
74 Vertreter:
Wagner, K., Dipl.-Ing.; Geyer, U., Dipl.-Phys.
Dr.rer.nat., Pat.-Anwälte, 80538 München

72 Erfinder:
Kreißig, Uwe, Dipl.-Ing.; 73092 Heiningen, DE;
Kirschner, Peter, Dipl.-Ing., 70771
Leinfelden-Echterdingen, DE; Schenkyr, Dieter,
Dipl.-Phys., 73252 Lenningen, DE

Prüfungsantrag gem. § 44 PatG ist gestellt

54 Empfangsverfahren und Empfangsantennensystem zur Beseitigung von Mehrwegstörungen bzw. Steuergerät zur Durchführung dieses Verfahrens

57 Bei einem Empfangsverfahren mit mehreren einzelnen Empfangsantennen, bei dem den einzelnen Antennenausgangssignalen eine Hilfsmodulation in Form einer Phasen- und/oder Amplitudenmodulation mittels eines Hilfsmodulationssignals aufgeprägt wird, das in einer Empfangsschaltung verstärkt und selektierte Summensignal in einem Frequenz- und Amplitudenmodulator nach Betrag und Frequenz und/oder Phase demoduliert wird, das Hilfsmodulationssignal aus dem demodulierten Signal ausgefiltert wird und mit Hilfe von Synchrondemodulatoren Real- und Imaginärteil des einzelnen Antennenausgangssignals in bezug auf das Summensignal ermittelt und daraus Phasenlage und Amplitudenbeitrag des Einzelsignals bezüglich des Summensignals abgeleitet werden, und die Phasen und/oder die Amplituden der hochfrequenten Einzelsignale in Abhängigkeit von der ermittelten Phasenlage und/oder des ermittelten Amplitudenbeitrags in Richtung auf optimalen Amplitudenbeitrag jeweils geändert werden, wird die Anfälligkeit für Störungen durch das Hilfssignal in dem Nutzsignal dadurch vermindert, daß die Intensität des Hilfssignals in Abhängigkeit von dem Antennenausgangssignal gesteuert wird.



DE 43 43 959 A 1

Die folgenden Angaben sind den vom Anmelder eingereichten Unterlagen entnommen

Die Erfindung betrifft ein Empfangsverfahren mit mehreren einzelnen Empfangsantennen, bei dem einem Antennenausgangssignal eine Phasen- und/oder Amplitudenmodulation aufgeprägt wird, die Antennensignale summiert werden, das in einer Empfangsschaltung verstärkte und selektierte Summensignal in einem Frequenz- und Amplitudendemodulator nach Betrag und Frequenz und/oder Phase demoduliert wird, das Hilfsmodulationssignal aus dem demodulierten Signal ausgefiltert wird und mit Hilfe von Synchrondemodulatoren Real- und Imaginärteil des einzelnen Antennensignals in Bezug auf das Summensignal ermittelt und daraus Phasenlage und Amplitudenbeitrag des Einzelsignals bezüglich des Summensignals abgeleitet werden und die Phasen und/oder die Amplituden der hochfrequenten Einzelsignale in Abhängigkeit von der ermittelten Phasenlage und/oder des ermittelten Amplitudenbeitrags in Richtung auf optimalen Amplitudenbeitrag jeweils geändert werden.

Die Erfindung betrifft weiterhin ein Empfangsantennensystem zur Durchführung des Verfahrens mit einer Mehrzahl von Empfangsantennen, einem den einzelnen Empfangsantennen nachgeschalteten Modulator, der den einzelnen Antennenausgangssignalen eine Hilfsmodulation mittels eines Hilfsmodulationssignals aufprägt, einer Summierschaltung, einem Demodulator, der das in einer Empfangsschaltung verstärkte und selektierte Summensignal nach Betrag und/oder Frequenz und/oder Phase demoduliert, einem Filter, das das Hilfsmodulationssignal aus dem demodulierten Signal ausfiltert, einem Synchrondemodulator, der den Real- und Imaginärteil des einzelnen Antennensignals in Bezug auf das Summensignal ermittelt und daraus Phasenlage und Amplitudenbeitrag ableitet und einem Phasen- und/oder Amplitudenstellglied, das in Abhängigkeit der Ausgangssignale der Synchrondemodulatoren gesteuert wird.

Bei mobilem Empfang, beispielsweise beim Empfang von Rundfunk und/oder Fernsehsendungen in Kraftfahrzeugen treten Empfangsstörungen auf, die den Empfang erheblich beeinträchtigen. Derartige Empfangsstörungen beruhen auf der Einstrahlung der Rundfunk- bzw. Fernsehwellen aus mehr als einer Richtung auf die Antenne. Dieser sogenannte Mehrwegeempfang tritt dadurch auf, daß die Rundfunk- bzw. Fernsehwellen nicht nur vom Sender direkt zur Antenne gelangen, sondern beispielsweise an Gebäuden reflektiert und auf anderen Wegen ebenfalls die Empfangsantennen erreichen. Die Empfangswege für die mehreren, von der Empfangsantenne aufgenommenen Signale sind unterschiedlich lang, so daß im Rundfunk- bzw. Fernsehsignal besonders bei frequenzmoduliertem Träger Interferenzstörungen auftreten, wodurch der resultierende Träger sowohl eine Amplitudenmodulation als auch eine Phasenmodulation erfährt. Diese ergeben dann die lästigen und den Empfang erheblich beeinträchtigenden Empfangsstörungen, die auf Grund der physikalischen Gegebenheiten unabhängig von der Antennenart, seien es Teleskopantennen, elektronische Kurzstabantennen oder elektronische Scheibenantennen, auftreten.

Aus der EP 0 401 221 B1 ist ein Empfangsantennensystem mit einer Mehrzahl von Empfangsantennen bekannt, bei dem die Ausgangssignale der verschiedenen Antennen mit unterschiedlichen Hilfsmodulationssignalen moduliert werden, und anschließend summiert werden, anschließend nach Trägerfrequenzen selektiert

werden und die selektierten Trägerfrequenzen verstärkt werden, die selektierten Trägersignale anschließend nach Amplitude und Frequenz demoduliert werden und die demodulierten Signale mit dem entsprechenden Hilfsmodulationssignal multipliziert werden und die Produkte jeweils integriert werden, wobei die Beträge der so entstandenen Produkte digitalisiert werden und als Stellwert für die Phasenkorrektur der jeweils einzelnen Antennenausgangssignale verwendet werden.

Dieses bekannte Empfangsantennensystem hat unter anderem den Nachteil, daß auf Grund nicht linearer Eigenschaften in den verschiedenen Bauelementen des Empfangsantennensystems, insbesondere in den Modulatoren, im Addierer und den Demodulatoren Störungen auftreten, die die jeweiligen Beträge der Integrale über die jeweiligen Produkte aus dem amplitudendemodulierten Signal mit dem Hilfsmodulationssignal sowie dem frequenzdemodulierten Signal mit dem Hilfsmodulationssignal verfälschen. Auf Grund dieser verfälschten Werte wird deshalb dem Phasendrehglied ein falscher Korrekturwert zugeführt. Auf Grund des falschen Korrekturwertes kommt es dann zu Phasendrehungen, die in der Richtung verfälscht sind, so daß das Summensignal auf Grund destruktiver Überlagerung der einzelnen Antennenausgangssignale im Extremfall kleiner als ein einzelnes Antennenausgangssignal sein kann, wodurch die Empfangsqualität beeinträchtigt werden kann.

In der nicht vorveröffentlichten DE-A-43 26 843 derselben Patentinhaberin ist ebenfalls ein Empfangssystem mit einer Mehrzahl von Empfangsantennen beschrieben, bei dem an den Ausgängen der Synchrondemodulatoren (Multiplikatoren) vorliegende niederfrequente Störsignale, aus den demodulierten Signalen herausgefiltert werden, so daß die Zahlenwerte, die für die Berechnung des Wertes der Phasenkorrektur bezüglich eines bestimmten Antennenausgangssignals herangezogen wird, frei von Störeinflüssen sind. Es wird dadurch erreicht, daß der Wert der Phasenkorrektur eines bestimmten Antennenausgangssignals bezüglich des Summensignals genauer bestimmt werden kann und somit eine bessere Phasenkorrektur vorgenommen werden kann, weil fehlerhafte Phasenkorrekturen, die auf der Grundlage verfälschter Zahlenwerte erfolgen, vermieden werden.

Dieses System, ebenso wie das aus der EP 401 221 B1 bekannte System haben den Nachteil, daß das Hilfsmodulationssignal aufgrund nicht-linearer Übertragungseigenschaften in der Empfangsschaltung Störsignale ausbildet, welche Frequenzen besitzen, die durch Mischung des Hilfsmodulationssignal mit dem Nutzsignal der Antennen entstehen. Diese Störsignale sind am Ausgang der Empfangsschaltung hörbar. Um zu erreichen, daß diese Störungen unterhalb der Hörbarkeitsgrenze bleiben, muß bei einem derartigen System die Intensität des Hilfssignals sehr gering gehalten werden, wodurch wiederum die Empfindlichkeit eingeschränkt wird. Gleichzeitig wird dabei die Übertragung des Hilfssignals empfindlicher für Störungen durch das Antennenausgangssignal.

Aufgabe der Erfindung ist es deshalb, ein Verfahren und eine Vorrichtung der eingangs erwähnten Art zu schaffen, bei denen die Anfälligkeit des Antennenausgangssignals für Störungen durch das Hilfssignal verringert wird und bei denen der Dynamikbereich vergrößert ist.

Für das Verfahren wird dies erfindungsgemäß dadurch erreicht, daß die Intensität des Hilfssignals in Ab-

hängigkeit von dem Antennenausgangssignal gesteuert wird.

Für die Vorrichtung wird dies dadurch erreicht, daß eine Einheit bestehend aus einer Antennenausgangssignalüberwachungseinheit, einer Hilfsmodulationssteuereinheit und einem Hilfsmodulationsregelverstärker vorgesehen ist.

Bezüglich bevorzugter Ausgestaltungen der Erfindung wird auf die Unteransprüche verwiesen.

Bei dem erfindungsgemäßen Empfangsverfahren wird erreicht, daß die Intensität des Hilfsmodulationssignals im Verhältnis zur Intensität des demodulierten Antennenausgangssignales so gering ist, daß die entstehenden Störsignale derart schwach sind, daß sie in der Empfangsschaltung nicht mehr hörbar sind. Dies wird dadurch erreicht, daß eine Antennenausgangssignalüberwachungseinheit das Antennenausgangssignal detektiert und je nach Antennenausgangssignalintensität, die Intensität des Hilfsmodulationssignales durch einen Hilfsmodulationsregelverstärker verändert. Dadurch wird die Intensität des Hilfsmodulationssignales so eingestellt, daß es eine gesteigerte Wirksamkeit besitzt, aber nicht hörbar ist.

Entsprechend einer bevorzugten Ausführungsform des erfindungsgemäßen Verfahrens wird die Intensität des Hilfssignals in Abhängigkeit von der Intensität des Antennenausgangssignals in mindestens einem begrenzten Frequenzbereich gesteuert. Dadurch wird erreicht, daß die Intensität des Antennenausgangssignales nur in dem Frequenzbereich untersucht und gemessen wird, der durch die eingeschlossen Empfangsschaltung detektiert wird.

Gemäß einer weiteren bevorzugten Ausführungsform des erfindungsgemäßen Verfahrens wird die Intensität des Hilfssignals in Abhängigkeit von der Intensität des Antennenausgangssignales und/oder des Modulationsgrades des Antennenausgangssignales gesteuert. Bei dieser Ausführungsform des erfindungsgemäßen Verfahrens wird berücksichtigt, daß die Intensität des demodulierten Antennenausgangssignales, dessen Frequenzcharakteristik in Fig. 2/2 dargestellt ist, abhängig von dessen Modulationsgrad ist. Ist der Modulationsgrad des Antennenausgangssignals hoch, so wird es als lautes Signal wahrgenommen. Ist umgekehrt der Modulationsgrad des Antennenausgangssignales gering, so wird es als leises Signal wahrgenommen. Da ein Hilfssignal dann als Störung empfunden wird, wenn es bezüglich des Antennenausgangssignales als lautes Signal wahrgenommen wird, wird die Intensität des Hilfssignales entsprechend dieser Ausführungsform des erfindungsgemäßen Verfahrens auf einen geringen Wert gesetzt, und wird auf einen hohen Wert gesetzt, wenn der Modulationsgrad des Antennenausgangssignales hoch ist.

Gemäß einer weiteren bevorzugten Ausführungsform des erfindungsgemäßen Verfahrens wird die Intensität des Hilfssignales in Abhängigkeit von der Gesamtintensität des Antennenausgangssignales und/oder der Intensität des demodulierten Antennenausgangssignales in mindestens einem begrenzten Frequenzbereich gesteuert. Dadurch wird erreicht, daß die Intensität des demodulierten Antennenausgangssignals nur in dem Frequenzbereich untersucht und gemessen wird, in dem die Störungen durch das Hilfssignal vorliegen. Weil das menschliche Ohr die Eigenschaft besitzt, beim Hören von zwei benachbarten Tönen den Intensitätsschwächen zu unterdrücken, kann die Intensität des Hilfssignales und damit auch der Störungen erhöht werden, wenn

im Frequenzbereich der Störungen das demodulierten Antennenausgangssignal eine hohe Intensität aufweist. Während in Fällen, in denen das demodulierte Antennenausgangssignal eine niedrige Intensität in diesem Frequenzbereich aufweist, muß das Hilfssignal ebenfalls eine geringere Intensität besitzen.

Gemäß einer weiteren bevorzugten Ausführungsform des erfindungsgemäßen Verfahrens wird das Hilfssignal dem Antennenausgangssignal kontinuierlich aufmoduliert. Dadurch wird generell erreicht, daß das Frequenzspektrum des Hilfssignales nur sehr schmal ist und entsprechend wenige Frequenzen umfaßt. Wird das Hilfssignal nämlich in zeitlich sequentiell erfolgende Signalabschnitte kurzer Dauer aufgeteilt, so bewirkt die einem einzelnen Hilfssignal überlagerte "Fensterfunktion" eine Verbreiterung des Frequenzspektrums des Hilfssignales entsprechend der fouriertransformierten Funktion dieser "Fensterfunktion".

Gemäß einer weiteren bevorzugten Ausführungsform des erfindungsgemäßen Verfahrens wird das Hilfssignal dem Antennenausgangssignal zeitlich sequentiell aufmoduliert. Obwohl dieses Verfahren eine Verbreiterung des Frequenzspektrums des Hilfssignales bewirkt, wird dadurch erreicht, daß auf die Notwendigkeit einer Kennung der unterschiedlichen Hilfssignale, beispielsweise durch Zuordnung unterschiedlicher Frequenzen, verzichtet werden kann und das Hilfssignal im wesentlichen immer die gleiche Frequenz aufweist, so daß auch nur ein entsprechender Frequenzbereich in dem Antennenausgangssignal detektiert werden braucht.

Gemäß einer weiteren bevorzugten Ausführungsform des erfindungsgemäßen Verfahrens weist das Hilfssignal ein breites Frequenzspektrum auf und ist im Idealfall ein weißer Rauscher. Dadurch wird erreicht, daß sich die Intensität des Hilfssignales über das gesamte Spektrum des demodulierten Antennenausgangssignales verteilt, so daß seine Intensität pro Frequenzabschnitt derart gering gehalten werden kann, daß es von dem menschlichen Ohr weniger stark als Störung wahrgenommen werden kann.

Gemäß einer weiteren bevorzugten Ausführungsform des erfindungsgemäßen Verfahrens weist das Hilfssignal ein breites Frequenzspektrum auf und hat dabei bei bestimmten Frequenzen eine höhere und bei anderen Frequenzen eine niedere Intensität. Dadurch wird erreicht, daß das Frequenzspektrum des Hilfssignales gerade so ausgelegt werden kann, daß es solche Frequenzen bevorzugt umfaßt, die von dem menschlichen Ohr schlecht bzw. schlechter als andere Frequenzen wahrgenommen werden. In diesem Fall ist das Frequenzspektrum des Hilfssignales idealerweise gerade invers zu der Frequenzcharakteristik des menschlichen Ohres.

Gemäß einer weiteren bevorzugten Ausführungsform des erfindungsgemäßen Verfahrens werden die einzelnen Antennen unterschiedlich stark moduliert. Dadurch wird erreicht, daß bestimmte, ausgesuchte Antennen aus der Anzahl von Antennen mit erhöhter Sicherheit detektiert werden können.

Gemäß einer weiteren bevorzugten Ausführungsform des erfindungsgemäßen Verfahrens wird die Intensität des Hilfssignales von einem Mikroprozessor gesteuert. Dies hat den Vorteil, daß eine besonders genaue Steuerung auf kostengünstige Weise erreicht wird.

Gemäß einer weiteren bevorzugten Ausführungsform des erfindungsgemäßen Verfahrens wird die Intensität des Antennenausgangssignales einer Schaltungseinheit der angeschlossenen Empfangsschaltung ent-

nommen. Auf diese Weise kann die Intensität des Hilfssignales auf besonders einfache Weise bestimmt werden.

Gemäß einer weiteren bevorzugten Ausführungsform des erfindungsgemäßen Verfahrens wird der Modulationsgrad des Antennenausgangssignales einer Schaltungseinheit der angeschlossenen Empfangsschaltung entnommen. Dadurch wird erreicht, daß der Modulationsgrad des Antennenausgangssignales ohne die Verwendung eines weiteren, speziell dafür vorgesehenen Detektors festgestellt werden kann.

Bei dem erfindungsgemäßen Empfangsantennensystem wird erreicht, daß die Intensität eines Hilfssignals, mit dem eine Mehrzahl von Antennenausgangssignalen moduliert wird, aufgrund der erfindungsgemäßen Schaltungsanordnung in Abhängigkeit von der Intensität des Antennenausgangssignales so weit heruntergeregelt werden kann, daß sie von dem menschlichen Ohr nicht mehr als Störsignal wahrgenommen wird. Zum anderen kann die Intensität des Hilfssignales dabei auf einem optimalen Niveau so hoch gehalten werden, daß ein optimaler Betrieb einer Phasensteuereinrichtung, mit der die Phasen der Ausgangssignale einer Mehrzahl von Antennen so gedreht werden, daß sich ein optimales Summensignal ergibt, gewährleistet ist.

Gemäß einer weiteren bevorzugten Ausführungsform des erfindungsgemäßen Empfangsantennensystems wird die Intensität des Hilfssignals von dem Mikroprozessor gesteuert. Dadurch wird erreicht, daß die Intensität des Hilfssignales sehr genau, weil digital gesteuert wird, und zum anderen kostengünstig gesteuert wird, weil der Mikroprozessor eine Mehrzahl von Steuerungsfunktionen, wie z. B. auch die Phasenkorrektur mit übernehmen kann.

Gemäß einer weiteren bevorzugten Ausführungsform der erfindungsgemäßen Empfangsantennensystems ist die Antennenausgangssignalüberwachungseinheit mit dem Zwischenfrequenzverstärker und/oder dem Frequenzdemodulator verbunden. Dadurch wird erreicht, daß die der Feststellung des Verhältnisses der Intensität des Hilfssignales zur Intensität des Antennenausgangssignales dienende Antennenausgangssignalüberwachungseinheit sowohl die Gesamtintensität des Antennenausgangssignales als auch die Intensität des demodulierten Antennenausgangssignales in einem bestimmten Frequenzbereich oder bei einer bestimmten Frequenz messen kann. Mit Hilfe dieser beiden Intensitätswerte ist eine verbesserte Intensitätsregelung des Hilfssignales gegenüber dem Fall gegeben, daß nur die Gesamtintensität des Antennenausgangssignales oder nur die Intensität des demodulierten Antennenausgangssignales in einem bestimmten Frequenzbereich oder bei einer bestimmten Frequenz gemessen wird ermöglicht, weil die Intensität des Hilfssignales bei geringer Intensität des demodulierten Antennenausgangssignales in dem Frequenzbereich der Störungen durch das Hilfssignal und gleichwohl hoher Gesamtintensität des Antennenausgangssignales das Hilfssignal auf eine höhere Intensität gesetzt werden kann als in dem Fall, daß das Antennenausgangssignal im Frequenzbereich des Hilfssignales eine geringe Intensität aufweist und auch ansonsten eine geringe Gesamtintensität aufweist.

Bei der in Fig. 1 dargestellten Ausführungsform des erfindungsgemäßen Empfangsantennensystems werden die Spannungen, die an den Ausgängen einer ersten Antenne 1-1, bis n-ten Antenne 1-n anliegen, einer Matrixschaltung 2 zugeführt, an deren Ausgängen jeweils Linearkombinationen der Antenneneingangssignale be-

reitgestellt werden. Derartige Matrixschaltungen sind allgemein bekannt und beispielsweise in der EP 0 201 977 A2 beschrieben, so daß hierauf im vorliegenden Fall nicht eingegangen zu werden braucht. Die Ausgänge der Matrixschaltung 2 sind jeweils mit einem Eingang eines Amplitudenmodulators 3 verbunden. Wie im weiteren noch im einzelnen beschrieben werden wird, wird den an den Eingängen des Amplitudenmodulators 3 anliegenden Signalen entweder kontinuierlich oder, wie in dieser Ausführungsform in der Figur dargestellt, zeitlich nacheinander sequentiell eine Hilfsmodulation aufgeprägt, wobei die zeitliche Taktfolge über die Taktsignaleingänge 14 gesteuert wird, so daß je nachdem, an welchem Taktsignaleingang das Taktsignal anliegt, das entsprechende Eingangssignal amplitudenmoduliert am zugeordneten Ausgang des Amplitudenmodulators 3 auftritt. Der schematisch als eine Einheit dargestellte Amplitudenmodulator 3 besteht aus einer Mehrzahl separater Amplitudenmodulatorstufen, die jeweils eines der Ausgangssignale der Matrixschaltung zugeleitet erhalten. Die einzelnen, separaten Amplitudenmodulatorstufen werden dabei in Abhängigkeit vom Taktsignal jeweils entweder kontinuierlich oder, wie in dieser Ausführungsform, zeitlich nacheinander aktiviert und geben dann zeitlich nacheinander sequentiell die entsprechend amplitudenmodulierten, hochfrequenten Einzelsignale ab.

Die Ausgänge des Amplitudenmodulators 3 sind mit den Eingängen eines Phasendrehgliedes 4 verbunden, das für die jeweiligen amplitudenmodulierten, hochfrequenten Eingangssignale über Taktsignaleingänge von dem gleichen Taktsignal, das auch dem Amplitudenmodulator 3 zugeleitet wird, die für die Eingangssignale nacheinander erfolgende Phasendrehung bewirkt. Dem Phasendrehglied 4 wird, wie nachfolgend näher erläutert wird, ein die Phasendrehung steuerndes Signal zugeleitet. Das Phasendrehglied 4 besteht aus einer Mehrzahl separater Phasendrehglieder, die jeweils einem Ausgang des Amplitudenmodulators 3 zugeordnet sind und entweder kontinuierlich oder entsprechend dem besagten Taktsignal nacheinander aktiviert werden. Die Ausgangssignale des Phasendrehgliedes 4 werden in einer Summierschaltung 5 addiert und dem Eingang eines Rundfunkempfängers 6 mit einer entsprechenden Empfangsschaltung zugeleitet. Die Ausgangssignale der Empfangsschaltung R und L gelangen über entsprechende Leitungen an die jeweiligen Lautsprecher. Ein selektiertes und verstärktes Ausgangssignal der Empfangsschaltung, das ihrer Zwischenfrequenzverstärkerstufe entnommen wird, gelangt über eine Verstärker- und Filtereinheit 7 an einen Amplitudendemodulator 8a und an einen Frequenzdemodulator 8b, denen je ein Synchrondemodulator 9a bzw. 9b nachgeschaltet ist. Die Demodulatoren 8a und 8b und die Synchrondemodulatoren 9a und 9b, die als Multiplikatoren ausgeführt sind, sind für den Fachmann übliche Schaltungen. Der Ausgang des Synchrondemodulators 9a wird dem Eingang eines Tiefpasses 10a zugeführt, und der Ausgang des Synchrondemodulators 9b wird dem Eingang eines Tiefpasses 10b zugeführt. Die Tiefpässe 10a, 10b wirken auf die jeweiligen Eingangssignale als Integratoren. Das an dem Ausgang des Tiefpasses 10a anliegende Signal wird im Anschluß daran dem Eingang eines A/D-Wandlers 11a zugeführt, und das an dem Ausgang des Tiefpasses 10b anliegende Signal wird dem Eingang eines A/D-Wandlers 11b zugeführt. Die an den Ausgängen der A/D Wandler 11a und 11b anliegenden Signale werden den Eingängen eines Mikroprozessors 12 zugeführt.

Der Mikroprozessor 12 ist so programmiert, daß er in Verbindung mit den Daten, die ihm von einem Taktgenerator 14 zum Schalten der verschiedenen Antennen und von einem Hilfsmodulationsgenerator 13 zum Erzeugen der Hilfsmodulation, die den einzelnen Antennenausgangssignalen aufgeprägt wird, die Phasenverschiebung eines Antennenausgangssignals bezüglich des Summensignals aller Antennenausgangssignale berechnet und dem Phasendrehglied 4 über entsprechende Eingänge ein Steuersignal zukommen läßt, auf Grund dessen die Phasenverschiebung des betreffenden Antennenausgangssignals in Richtung des Summensignals aller Antennenausgangssignale verschoben wird. Ein Ausgang des Hilfsmodulationsgenerators 13 ist mit einem zweiten Eingang des Synchrondemodulators 9a verbunden, und ein weiterer Ausgang des Hilfsmodulationsgenerators 13, der gegenüber dem ersten Ausgang eine um 90° verschobene Phase aufweist, wobei die Phasenverschiebung von einem Schiebeglied 15 erzeugt wird, ist mit dem zweiten Eingang des Synchrondemodulators 9b verbunden. Auf diese Weise wird erreicht, daß in dem Synchrondemodulator 9a das Produkt aus der Hilfsmodulation mit dem amplitudendemodulierten Summensignal gebildet wird, wonach dieses Produkt integriert wird und der Integralwert einen Kennwert für den Realteil der Phasenverschiebung des betreffenden Antennenausgangssignals bezüglich des Summensignals aller Antennenausgangssignale darstellt. Dementsprechend wird in dem Synchrondemodulator 9b das Produkt des um 90° phasenverschobenen Hilfsmodulationssignals mit dem frequenzdemodulierten Summensignal gebildet, wonach dieses Produkt integriert wird.

Der so erhaltene Integralwert gibt dabei Auskunft über den Imaginärteil der Phasenverschiebung eines bestimmten Antennenausgangssignals bezüglich des Summensignals aller Antennenausgangssignale. Auf diese Weise wird die Phasenverschiebung eines bestimmten Antennenausgangssignals bezüglich des Summensignals aller Antennenausgangssignale sowohl in Betrag als auch Richtung festgestellt, und die so gewonnenen Werte werden nach jeweiliger A/D Wandlung in den entsprechenden Wandlern 11a bzw. 11b der Schaltlogik des Mikroprozessors 12 zugeführt.

Ein anderer Ausgang des Hilfsmodulationsgenerators 13 ist mit einem Eingang eines Hilfsmodulationsregelverstärkers 22 verbunden. In dem Hilfsmodulationsregelverstärker 22 wird die Intensität des Hilfssignales geregelt, wie im weiteren ausgeführt wird.

Eine Antennenausgangssignalüberwachungseinheit 20 ist mit ihrem Eingang an den Ausgang der Verstärker- und Filtereinheit 7 gelegt. In der Antennenausgangssignalüberwachungseinheit 20 wird die Intensität und der Modulationsgrad des Antennenausgangssignales bestimmt. Die entsprechenden Werte werden über Ausgänge der Antennenausgangssignalüberwachungseinheit 20 und Eingänge der Hilfsmodulationssteuerung 21 der letzteren zugeführt. In der Hilfsmodulationssteuerschaltung 21 werden die beiden Ausgangssignale der Antennenausgangssignalüberwachungseinheit 20 kombiniert und dem Hilfsmodulationsregelverstärker 22 zugeführt. Dieser variiert die Intensität des Hilfssignales nach Maßgabe des Ausgangssignals der Hilfsmodulationssteuerschaltung 21.

Bei Betrieb der erfindungsgemäßen Empfangsschaltung wird die Intensität des Hilfssignales zunächst so eingestellt, daß bei ausreichend hoher Intensität und ohne Informationsübertragung in dem Nutzsignal eine

Detektion des Hilfssignales hinter den Demodulatoren möglich ist. Ändert sich nun die Intensität oder der Modulationsgrad des Antennenausgangssignales, so wird dies in der Antennenausgangssignalüberwachungseinheit 20 festgestellt, und die Hilfsmodulationssteuerschaltung ermittelt daraus die optimale Intensität, d. h. den optimalen Modulationsgrad des Hilfssignales.

In der in Fig. 2 dargestellten Frequenzcharakteristik des demodulierten Antennenausgangssignals am Ausgang des FM-Demodulators 10 ist entlang der Abszisse die Modulationsfrequenz in kHz und entlang der Ordinate der Modulationsgrad in % angegeben. Die Bezugszahl 200 bezeichnet den von einer Frequenz von 0 bis 15 kHz vorliegenden Summenkanal eines herkömmlichen UKW-Multiplexsignals. Die Bezugszahl 210 bezeichnet das von 23 bis 38 kHz vorliegende untere Seitenband des Differenzkanals eines herkömmlichen UKW-Multiplexsignals, und die Bezugszahl 220 bezeichnet das von 38 kHz bis 53 kHz vorliegende obere Seitenband des Differenzkanals eines herkömmlichen UKW-Multiplexsignals. Die Bezugszeichen 230 und 240 bezeichnen das untere und obere Seitenband des um 57 kHz zentrierten Kennungskanals eines herkömmlichen UKW-Multiplexsignals. Der in einem herkömmlichen UKW-Multiplexsignal mit Ausnahme des bei 19 kHz liegenden Pilottons 250 zur Stereoerkennung nicht genutzte Frequenzbereich von 15 bis 23 kHz ist entsprechend einer bevorzugten Ausführungsform des erfindungsgemäßen Empfangsantennensystems der Frequenzbereich, in dem der Hilfsmodulationsgenerator 13 Kennungsschwingungen produziert. Entsprechend einer bevorzugten Ausführungsform des erfindungsgemäßen Mehrfachantennensystems ist der Hilfsmodulationsgenerator 13 als Oszillatorschaltung ausgeführt, die Schwingungen von 17 kHz, 18 kHz, 20 kHz und 21 kHz erzeugt. Jede Modulationsschwingung fester Frequenz ist dabei je einem Antennenausgangssignal zugeordnet, wobei die Modulation der verschiedenen Antennenausgangssignale entweder kontinuierlich oder zeitlich nacheinander sequentiell erfolgt.

Patentansprüche

- Empfangsverfahren mit mehreren einzelnen Empfangsantennen, bei dem den einzelnen Antennenausgangssignalen eine Hilfsmodulation in Form einer Phasen- und/oder Amplitudenmodulation mittels eines Hilfsmodulationssignals aufgeprägt wird, das in einer Empfangsschaltung verstärkte und selektierte Summensignal in einem Frequenz- und Amplitudendemodulator nach Betrag und Frequenz und/oder Phase demoduliert wird, das Hilfsmodulationssignal aus dem demodulierten Signal ausgefiltert wird und mit Hilfe von Synchrondemodulatoren Real- und Imaginärteil des einzelnen Antennenausgangssignals in Bezug auf das Summensignal ermittelt und daraus Phasenlage und Amplitudenbeitrag des Einzelsignals bezüglich des Summensignals abgeleitet werden, und die Phasen und/oder die Amplituden der hochfrequenten Einzelsignale in Abhängigkeit von der ermittelten Phasenlage und/oder des ermittelten Amplitudenbeitrags in Richtung auf optimalen Amplitudenbeitrag jeweils geändert werden, und Störfrequenzen, die in der Antennenempfangsschaltung durch die Verwendung nicht-linearer Bauteile entstehen, mittels mindestens eines angepaßten Filters aus dem Summensignal herausgefiltert werden, dadurch ge-

- kennzeichnet, daß die Intensität des Hilfssignals in Abhängigkeit vom jeweiligen Antennenausgangssignal gesteuert wird.
2. Empfangsverfahren nach Anspruch 1, dadurch gekennzeichnet, daß die Intensität des Hilfssignals in Abhängigkeit von der Gesamtintensität des Antennenausgangssignals gesteuert wird. 5
3. Empfangsverfahren nach einem der Ansprüche 1 oder 2, dadurch gekennzeichnet, daß die Intensität des Hilfssignals in Abhängigkeit von der Intensität des Antennenausgangssignals in mindestens einem begrenzten Frequenzbereich gesteuert wird. 10
4. Empfangsverfahren nach einem der Ansprüche 1 oder 2, dadurch gekennzeichnet, daß die Intensität des Hilfssignales in Abhängigkeit von der Intensität des Antennenausgangssignales bei mindestens einer festen Frequenz gesteuert wird. 15
5. Empfangsverfahren nach einem der Ansprüche 1 bis 4, dadurch gekennzeichnet, daß die Intensität des Hilfssignales in Abhängigkeit vom Modulationsgrad des Antennenausgangssignales gesteuert wird. 20
6. Empfangsverfahren nach einem der Ansprüche 1 bis 5, dadurch gekennzeichnet, daß die Intensität des Hilfssignales in Abhängigkeit von der Gesamtintensität des Antennenausgangssignales und der Intensität des Antennenausgangssignales in mindestens einem begrenzten Frequenzbereich gesteuert wird. 25
7. Empfangsverfahren nach einem der Ansprüche 1 bis 6, dadurch gekennzeichnet, daß das Hilfssignal dem Antennenausgangssignal kontinuierlich aufmoduliert wird. 30
8. Empfangsverfahren nach einem der Ansprüche 1 bis 7, dadurch gekennzeichnet, daß das Hilfssignal nur eine Frequenz umfaßt. 35
9. Empfangsverfahren nach einem der Ansprüche 1 bis 6, dadurch gekennzeichnet, daß das Hilfssignal dem Antennenausgangssignal zeitlich sequentiell aufmoduliert wird. 40
10. Empfangsverfahren nach einem der Ansprüche 1 bis 9, dadurch gekennzeichnet, daß das Hilfssignal ein breites Frequenzspektrum aufweist.
11. Empfangsverfahren nach einem der Ansprüche 1 bis 9, dadurch gekennzeichnet, daß das Hilfssignal ein breites Frequenzspektrum aufweist, und bei bestimmten Frequenzen eine höhere und bei anderen Frequenzen eine niedrigere Intensität aufweist. 45
12. Empfangsverfahren nach einem der Ansprüche 1 bis 11, dadurch gekennzeichnet, daß die einzelnen Antennensignale unterschiedlich stark moduliert werden. 50
13. Empfangsverfahren nach einem der Ansprüche 1 bis 12, dadurch gekennzeichnet, daß die Intensität des Hilfssignales von einem Mikroprozessor gesteuert wird. 55
14. Empfangsverfahren nach einem der Ansprüche 1 bis 13, dadurch gekennzeichnet, daß die Intensität des Antennenausgangssignales einer Schaltungseinheit einer Empfangsschaltung entnommen wird. 60
15. Empfangsverfahren nach einem der Ansprüche 1 bis 14, dadurch gekennzeichnet, daß der Modulationsgrad des Antennenausgangssignales einer Schaltungseinheit einer Empfangsschaltung entnommen wird. 65
16. Empfangsantennensystem zur Durchführung des Verfahrens nach einem der Ansprüche 1 bis 15, mit einer Mehrzahl von Empfangsantennen, einem

den einzelnen Empfangsantennen (1-1, 1-2, ... 1-n) nachgeschalteten Modulator (3), der den einzelnen Antennenausgangssignalen einer Hilfsmodulation mittels eines Hilfsmodulationssignals aufprägt, einer Summierschaltung, mindestens einem Demodulator (8a, 8b), der das in einer Empfangsschaltung verstärkte und selektierte Summensignal nach Betrag und/oder Frequenz und/oder Phase demoduliert, einem Filter (7), daß das Hilfsmodulationssignal aus dem demodulierten Signal ausfiltert, mindestens einem Synchrondemodulator (9a, 9b), der den Real- und Imaginärteil des einzelnen Antennensignals in Bezug auf das Summensignal ermittelt und daraus Phasenlage und Amplitudenbeitrag ableitet und einem Phasen- und/oder Amplitudenstellglied (12), das in Abhängigkeit der Ausgangssignale der Synchrondemodulatoren (9a, 9b) gesteuert wird, dadurch gekennzeichnet, daß eine Einheit (23) bestehend aus einer Antennenausgangssignalüberwachungseinheit (20), einer Hilfsmodulationssteuerschaltung (21) und einem Hilfsmodulationsregelverstärker (22) vorgesehen ist.

17. Empfangsantennensystem nach Anspruch 16, dadurch gekennzeichnet, daß die Intensität des Hilfssignales von dem Mikroprozessor (12) gesteuert wird.

18. Empfangsantennensystem nach einem der Ansprüche 16 oder 17, dadurch gekennzeichnet, daß die Antennenausgangssignalüberwachungseinheit (20) mit dem Zwischenfrequenzverstärker (7) und/oder dem Frequenzdemodulator (8) verbunden ist.

Hierzu 2 Seite(n) Zeichnungen

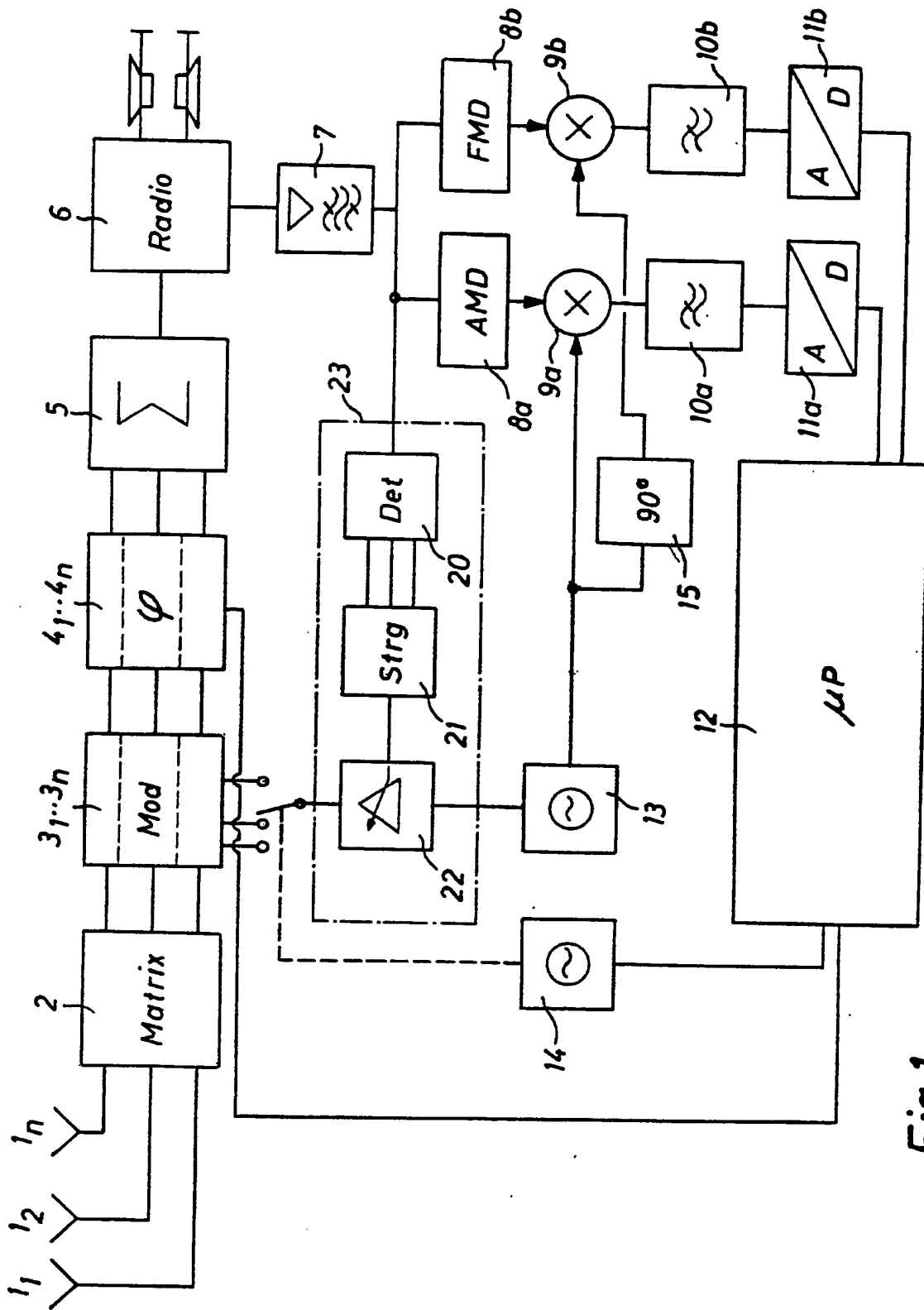


Fig.1

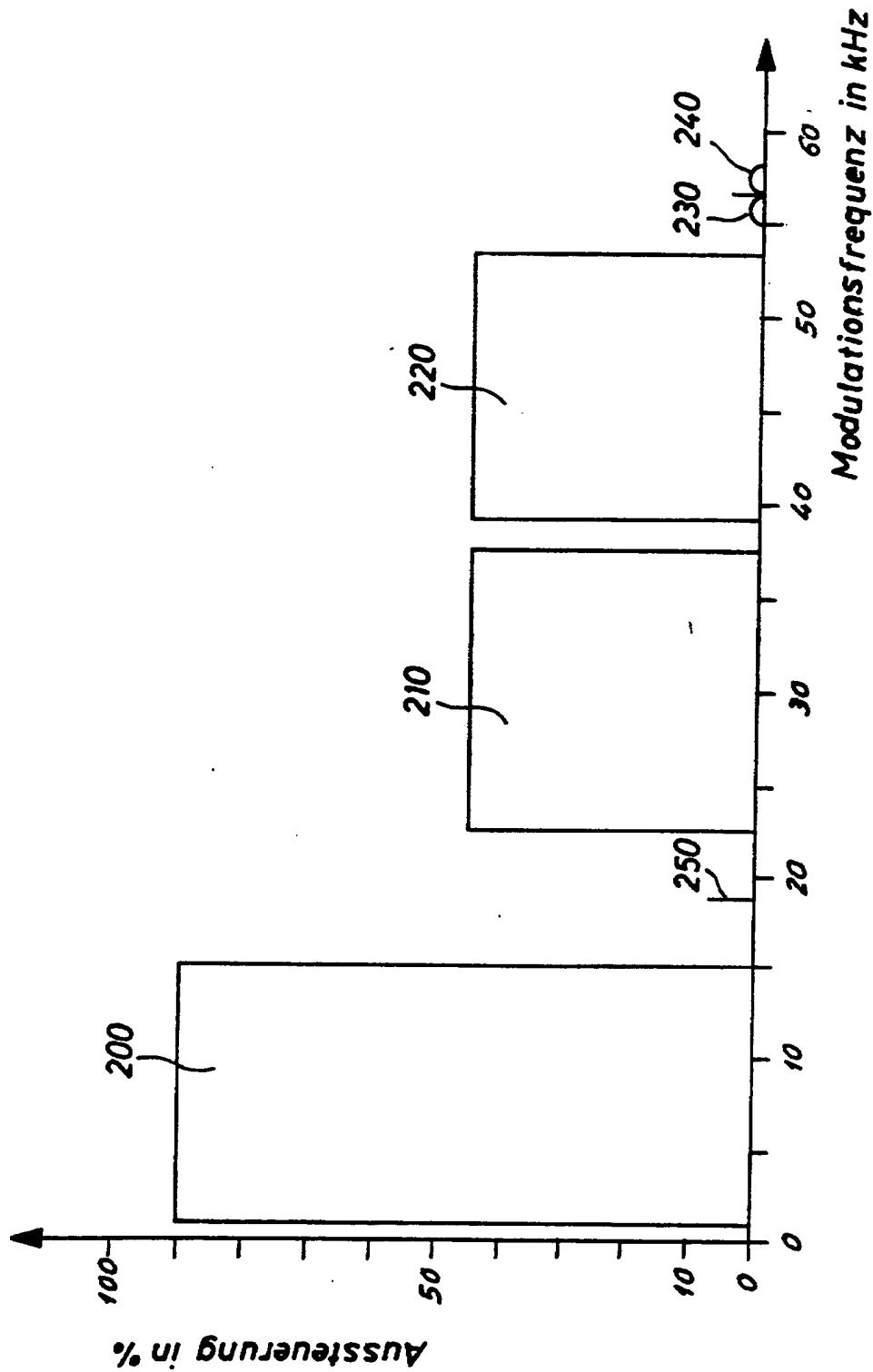


Fig. 2